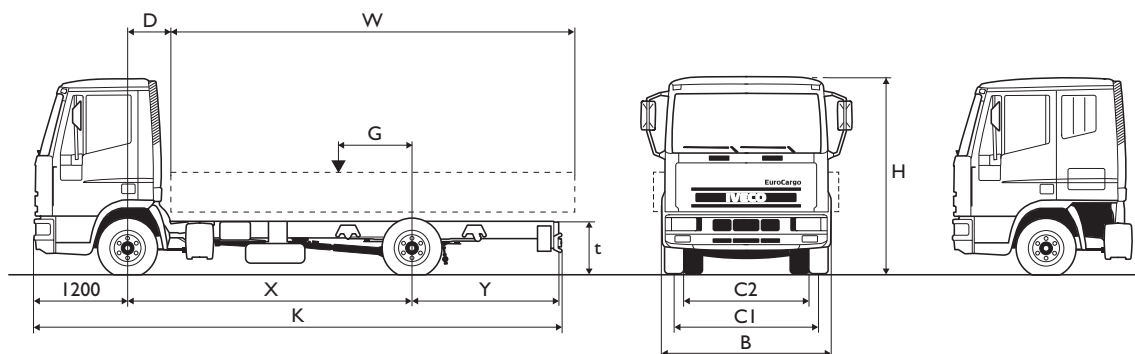


IVECO**EURO CARGO****tector****ML80E18 - /P - /FP****DIMENSIONI (mm)**

X	Passo	2700	3105(*)	3330(*)	3690(*)	4185	4455	4815
K	Lunghezza max	5313	5718	6460	6820	7630	8035	8620
B	Larghezza max (*)	2200						
C ₁	Carreggiata anteriore	1835						
C ₂	Carreggiata posteriore	1680						
t	Altezza telaio a vuoto (sosp. Meccaniche)	915						
t	Altezza telaio a vuoto (sosp. Pneumatiche)	–	750					
Y	Sbalzo posteriore	1313	1313	1830	1830	2145	2280	2505
H	Altezza max a vuoto	2555						
	Diametro minimo di volta	9900	11100	11800	12900	14400	15200	16300
G	Escursione baricentro min/max	–123/461	–148/525	–182/546	–206/602	–284/648	–313/681	–345/732
		–	–	–	(–269/558)	(–362/591)	(–392/626)	(–435/667)
D	Distanza asse anteriore - filo carrozzeria	475			475 (1055)			
W	Lunghezza max carrozzabile	3845	4420	4850	5425	6220	6650	7225
		–	–	–	(4845)	(5640)	(6070)	(6645)
	Larghezza max carrozzabile	2550						

I valori tra parentesi sono riferiti ai modelli con cabina lunga – (*) esclusi indicatori di direzione laterali e specchi retrovisori.

(•) Non disponibile nella versione FP

MASSA (kg)

Passo	2700	3105	3330	3690	4185	4455	4815
Massa totale a carico	8000 a richiesta 7500						
Massa rimorchiabile	3500 con frenatura ad inerzia						
Massa ammissibile asse anteriore	3200 Optional 3600						
Massa ammissibile asse posteriore	5800						
Massa veicolo in ordine di marcia (*)	3375	3390	3425	3435	3510	3520	3530
Portata	4625	4610	4575	4565	4490	4480	4470
Ripartizione massa asse anteriore	2410	2420	2450	2455	2505	2515	2520
Ripartizione massa asse posteriore	965	970	975	980	1005	1005	1010

(*) Riferite al modello con cabina corta: massa veicolo con cabina lunga + 100 kg.

EURO CARGO

tector

ML80E18 - /P - /FP

MOTORE **tector** F4AE0681E

Ciclo diesel - 6 cilindri in linea - 4 valvole per cilindro.
Iniezione elettronica ad alta pressione COMMON RAIL. Sovralimentazione con turbocompressore, wastegate e intercooler aria/aria. Termoavviatore. Raffreddamento a liquido. Conforme alle direttive CEE EURO 3 e 1999/101.

Caratteristiche

Cilindrata totale	5880 cc
Alesaggio e corsa	102 x 120 mm
Potenza max. (CEE)	134 kW (182 CV) a 2700 giri/min
Coppia massima (CEE)	570 Nm (58 kgm) da 1200 a 2100 giri/min

CAMBIO DI VELOCITÀ 2855.6

6 marce avanti ad innesto sincronizzato e una retromarcia

Marcia	Rapporto al cambio	Velocità a max. potenza (km/h)		
		R.P. 1:4,10	R.P. 1:4,56	R.P. 1:5,57
1ª:	1:6,34	14,5	13	10,7
6ª:	1:0,78	118	106	87
RM	1:5,45	16,9	15,2	12,4

Disponibile a richiesta cambio a 9 marce.

FRIZIONE

Monodisco a tiro con molla a diaframma.
Diametro 14". Comando disinnesto a pedale con trasmissione idraulica.

GUIDA

Idraulica a circolazione di sfere. Inclinazione volante regolabile. Bloccasterzo.

TELAIO

Longheroni in acciaio con sezione a "C".
Larghezza interna: 840 mm.
Dimensioni interne longherone: 195x65x4 mm.
Passo 4815 - 4455 - 4815: 195x65x5 mm.

ASSALE

Sezione a doppio "T".
Mozi montati su cuscinetti "Set Right", lubrificazione ad olio.

PONTE

Portante a semplice riduzione.
Mozi montati su cuscinetti "Set Right", lubrificazione ad olio.
Rapporto al ponte di serie: 1:4,56.

SOSPENSIONI

Meccaniche

Molle a balestra paraboliche, a semplice flessibilità sull'asse anteriore, a doppia flessibilità sull'asse posteriore.
Barra stabilizzatrice e ammortizzatori telescopici idraulici anteriori e posteriori.
A richiesta: molle a balestra semiellittiche.

Pneumatiche posteriori (/P)

Posteriori con 2 molle ad aria, escursione +105/-80 mm.
Controllo elettronico (ECAS) con comando di regolazione mobile e funzione di autodiagnosi.
Barra stabilizzatrice e ammortizzatori telescopici idraulici.

Pneumatiche (/FP)

Anteriori e posteriori con 2 molle ad aria, escursione:
- anteriore +90/-50 mm
- posteriore +105/-80 mm
Controllo elettronico (ECAS) con comando di regolazione mobile e funzione di autodiagnosi.
Barra stabilizzatrice e ammortizzatori telescopici idraulici.

IMPIANTO FRENANTE

Freno di servizio e soccorso

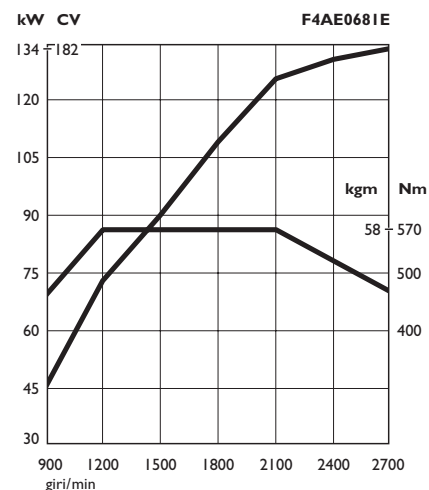
Sistema pneumoidraulico a due circuiti indipendenti.
Freni a disco anteriori e posteriori autoventilanti con pinze flottanti:
- diametro dischi: 322 mm
- superficie frenante: 436 cm²
Compressore monocilindrico da 225 cc (optional 360 cc).
Dispositivo antibloccaggio freni (ABS) a tre canali.
Freno motore.

Freno di stazionamento

Meccanico con cilindri a molla agente sulle ruote posteriori, con comando pneumatico a mano.

PNEUMATICI

Anteriori singoli.
Posteriori gemellati.
Di serie: 215/75 R17,5
Optional: 225/75 R17,5 - 9,5 R17,5.



CABINA

Struttura in acciaio stampato.
Padiglione in materiale plastico; a richiesta botola di areazione ad apertura manuale (di serie su cabina lunga).
Parete posteriore chiusa.
Sospensione cabina a 4 punti con molle e ammortizzatori.
Ribaltamento idraulico.
Sedile autista fisso, 3 gradi di libertà, in tessuto con cintura di sicurezza e appoggiatesta.
Sedile passeggero biposto in tessuto con cinture di sicurezza, appoggiatesta e schienale centrale pieghevole.
Strumentazione principale: contagiri, tachigrafo giornaliero un autista, indicatori livello carburante, temperatura liquido, pressione olio, pressione aria completi di spie.
A richiesta: check control.

SERBATOIO CARBURANTE

Capacità: 115 litri.
Optional: 180 litri.

IMPIANTO ELETTRICO

Tensione: 24V.
Batterie: 2 da 110Ah (12V) (optional: 143Ah);
2 da 88Ah sul passo 2700.
Alternatore: 28V - 70A (optional: 28V - 90A).

IVECO SPA
VIA PUGLIA, 35
10156 TORINO - ITALY

<http://www.iveco.com>
e-mail: mailbox@iveco.com

Iveco - Commercial Communication & Image
Publication 111300008 - Printed in Italy - 07/2000
Ideal Print - Torino.